



**Data:**

5 kwietnia 2017

**Date:**

5th of April, 2017

**Zapytanie ofertowe nr SCNTPL-Z/2/1-2017**

związku z realizacją projektu badawczo – rozwojowego pn. „Innowacyjne, wielofunkcyjne układy kompozytowe z przeznaczeniem na elementy konstrukcyjne autonomicznych platform bezzałogowych” w ramach Programu badań naukowych na rzecz bezpieczeństwa i obronności państwa.

(Umowa nr DOB-1P/02/19/2016)

**Order Enquiry ref. no. SCNTPL-Z/2/1-2017**

with reference to implementation of R&D project titled: “Innovative, multi-functional systems of composite dedicated for producing the structures of autonomous unmanned platforms” financed under Scientific research and development works programme on behalf of national security and defense.

(Grant contract no. DOB-1P/02/19/2016)

**Szanowni Państwo**

Zwracamy się z prośbą o przesłanie oferty zgodnie z poniższą specyfikacją.

**Dear Sir or Madame**

Hereby we kindly ask you to send us your offer according to requirements presented below.

**Zamawiający:**

Śląskie Centrum Naukowo – Technologiczne Przemysłu Lotniczego Sp. z o. o.

ul. Nad Białką 25

43-502 Czechowice-Dziedzice

Polska

**Orderer:**

Silesian Science and Technology Centre of Aviation Industry Ltd.

Nad Białka 25

43-502 Czechowice-Dziedzice

Poland

**Przedmiot zamówienia:**

Uchwyt do maszyny wytrzymałościowej Criterion C45 umożliwiający wykonywanie testu oddzierania zgodnie z normą ASTM D1781.

**Subject of the order:**

Climbing Drum Peel Test Fixture per ASTM D1781 for Criterion C45 machine

**Opis przedmiotu zamówienia:**

Uchwyt składający się z bębna z kołnierzem, elastycznych pasów połączonych z adapterem oraz zacisków do przytrzymywania próbki testowej. Max. Obciążenie: 10 kN Trzpień montażowy: 1¼ “ zgodny ze standardami MTS (Criterion C45).

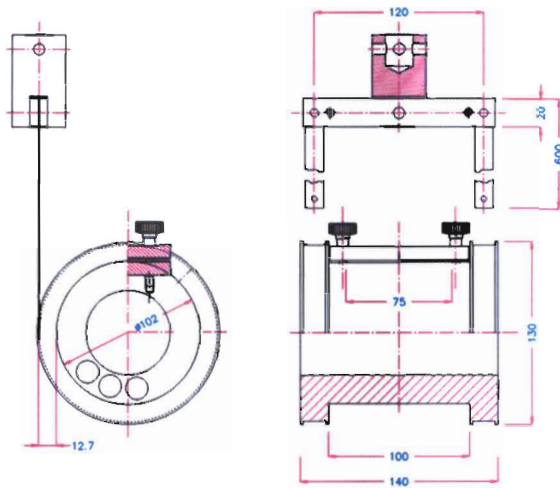
Materiał: aluminium (bęben), stal (reszta).

Waga: maks. 5 kg

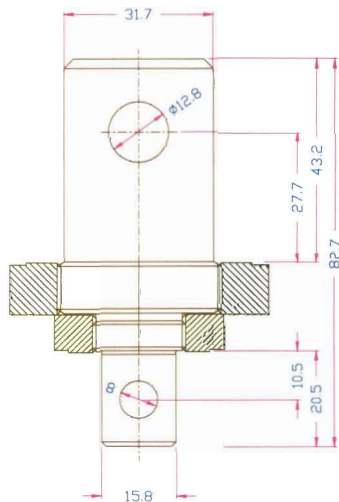
Zakres dostawy: 1 uchwyt z adapterem mocującym do maszyny Criterion C45 (rys. 2).

Uchwyt będzie zaadoptowany do maszyny wytrzymałościowej umożliwiającej przeprowadzenie testów wytrzymałości na oddzieranie połączenia klejonego pomiędzy okładziną a strukturą plastra miodu. Adapter mocujący uchwyt powinien być wykonany zgodnie z wymaganiami normy oraz rysunkiem (rys. 1):

Rysunek 1: Uchwyt do testu oddzierania



Rysunek 2: Adapter mocujący do maszyny Criterion C45



Układ powinien zawierać element zaciskowy nie wymagający regulowania siły docisku kluczem (możliwe zaciśnięcie próbki dźwignią) oraz stół poziomujący z regulowaną wysokością gwarantujący prawidłowe wykonanie testu lub element spełniający taką funkcję.

#### Order description:

The fixture consists of a flanged drum, flexible loading straps connected to adapter and clamps for holding the test specimen. Max. load: 10 kN Coupling: 1¼" according to MTS Standards (Criterion C45).

Material: aluminum (drum), steel (rest).

Weight: max. 5 kg

Scope of delivery: 1 fixture. with adapter male 15.8mm –thread – male 31.7mm (fig. 2).

The fixture will be adopted to testing machine to perform peel resistance tests of adhesive bonds between a relatively flexible adherand and a stiff adherand and the relatively flexible facing of a sandwich structure and its core. The adapter should be manufactured according to the below drawing (fig. 1):

Figure 1: Climbing Drum Peel Test Fixture

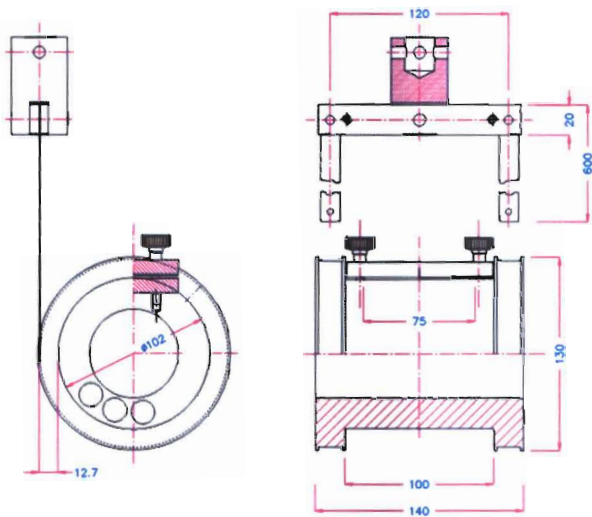
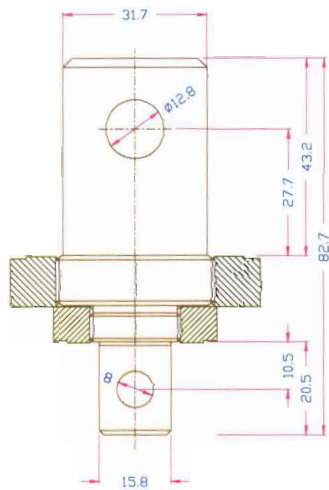


Figure 2: Adapter :male 15.8mm –thread – male 31.7mm



The Fixture should have an eccentric clamping option and an adjustable table – enabling to start the test or element with this function.

**Warunki dostawy:**

DDP – siedziba Zamawiającego

**Terms of delivery:**

DDP – seat of the Orderer

**Osoba kontaktowa:**

Pani Aleksandra Bogdan-Włodek – tel. +48 32 779 60 15; email: a.bogdan-wlodek@scentpl.pl

**Contact person:**

Ms. Aleksandra Bogdan-Wlodek – phone: +48 32 779 60 15; email: a.bogdan-wlodek@scentpl.pl



**Państwa oferta powinna zawierać:**

- Numer zapytania ofertowego SCNTPL-Z/2/1-2017
- Proponowaną cenę
- Termin realizacji
- Warunki płatności

Oferta powinna być złożona na Państwa papierze firmowym i podpisana przez osobę upoważnioną, a następnie przesłana skanem na: **biuro@scentpl.pl**

**Your offer should contain:**

- Our ref. no. SCNTPL-Z/2/1-2017
- Proposed price
- Delivery time
- Payment terms

The offer should be presented on your headed paper and signed by responsible person – then to be sent scanned to: **biuro@scentpl.pl**

**Termin składania ofert:**

21 kwietnia 2017

**Deadline for submission of your offer:**

21<sup>st</sup> of April, 2017

**Podpis Zamawiającego**

Bartłomiej Płonka – Prezes Zarządu

**On behalf of the Orderer**

Bartłomiej Płonka - CEO

**PREZES ZARZĄDU**  
  
Bartłomiej Płonka